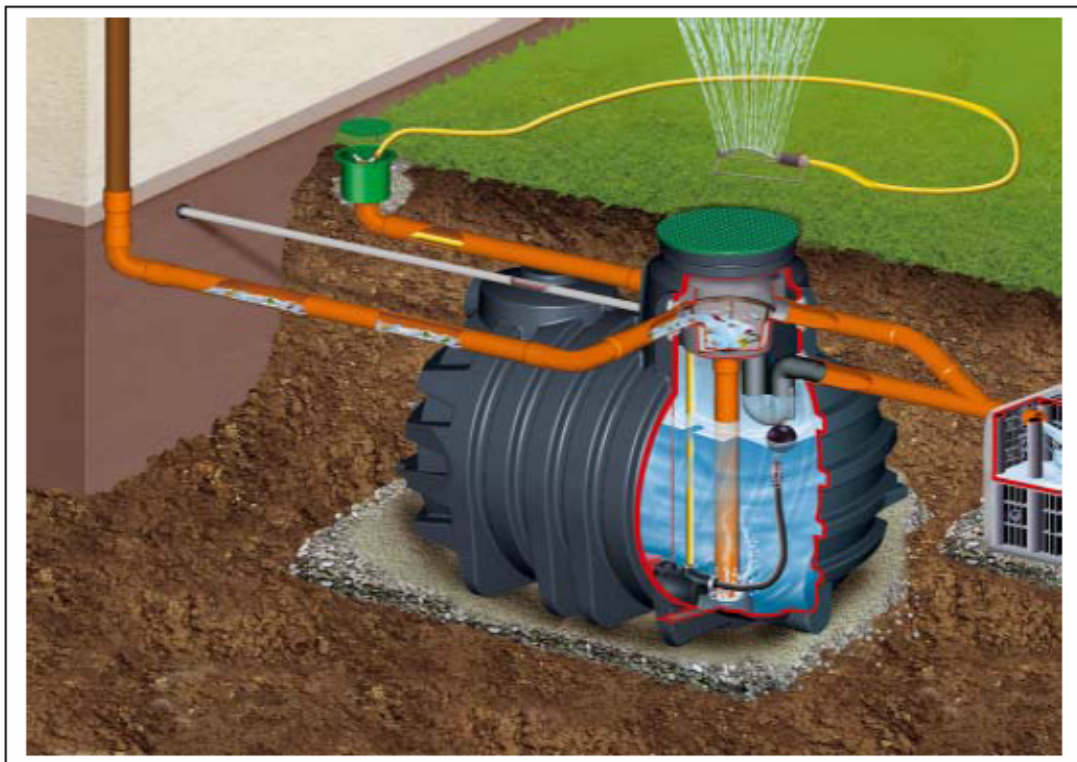


ISTRUZIONI PER L'INSTALLAZIONE DEL PACCHETTO TECNICO GRAF GARTEN-COMFORT





MATERIALE DI FORNITURA:



Pompa sommersa e in aspirazione Integra-Duo 1100

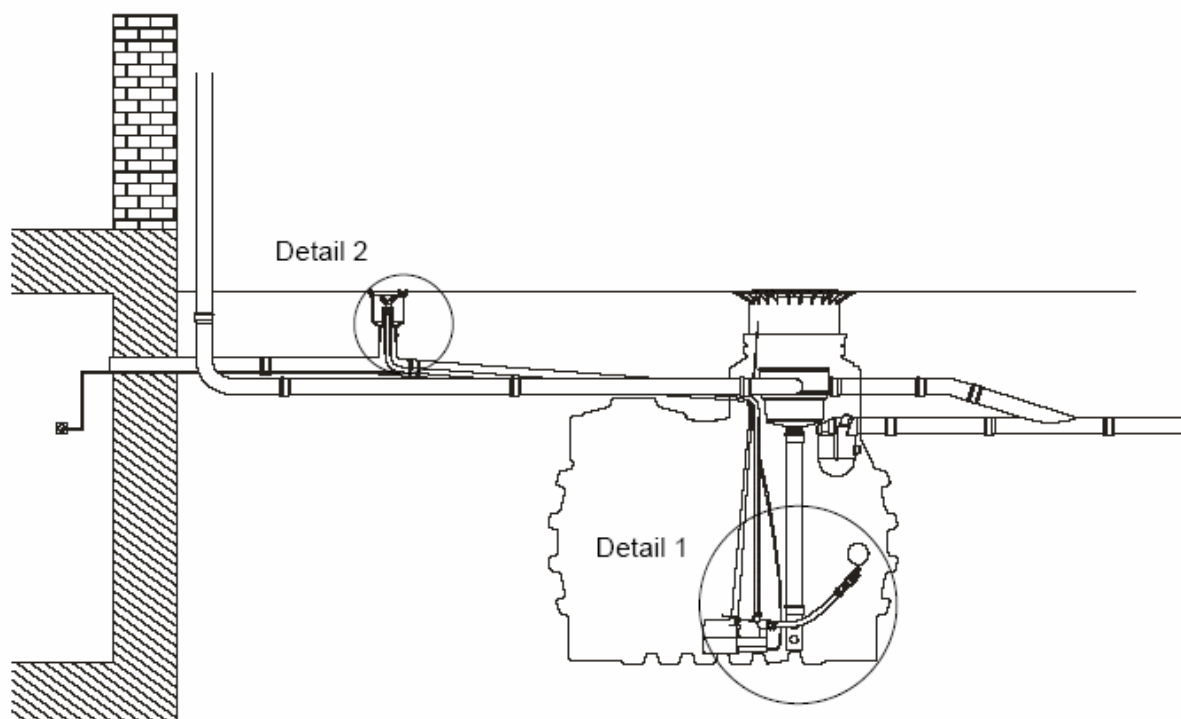


Box di allacciamento acqua con 2 prese di regolazione Gardena



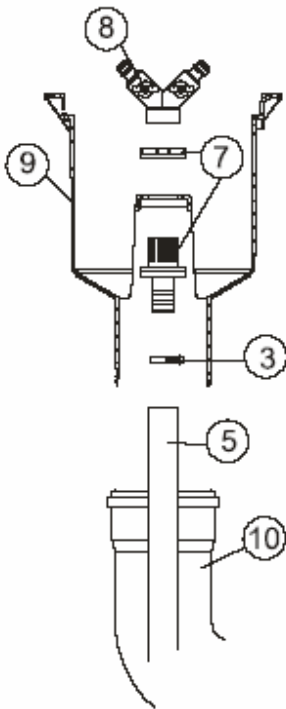
Tubo in pressione 10 m

INSTALLAZIONE DELLE PARTI TECNICHE:



Attenzione: la distanza tra il box di collegamento e il serbatoio è limitata dalla lunghezza del tubo in pressione ed è di 10 m!

Dettaglio 2



- (3) Fascetta
- (5) Tubo in pressione giallo, 10 m
- (7) Raccordo 1"
- (8) Connettore a 2 vie
- (9) Box di collegamento
- (10) Tubazione DN 100