

Serbatoio da interro Platin Flat

Interrare il serbatoio? Posso farlo io!



80% di scavo in meno rispetto a una cisterna cilindrica*.

Risparmierete oltre 150 carriere di terreno di scavo*!

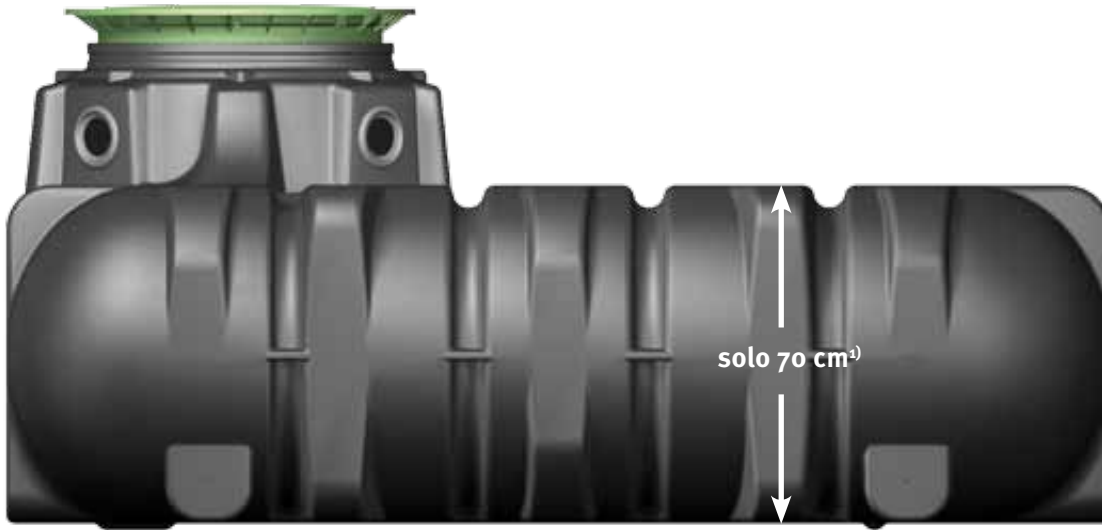


* Considerando una cisterna cilindrica verticale con volume utile di 3000 litri, altezza di 1,90 m e diametro di 2,20 m. Calcolo dello scavo in base a un fondo scavo di 10 cm, uno spazio di lavoro laterale di 50 cm e una scarpata di 45° di pendenza a norma DIN 4124.



Il meglio non costa necessariamente molto!

Meno scavo! Meno lavoro! Meno costi!

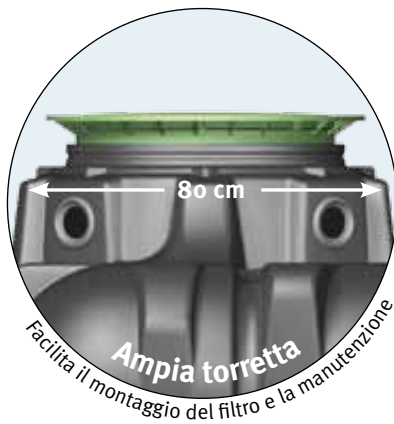


solo 70 cm¹⁾

¹⁾Capacità 1500 L

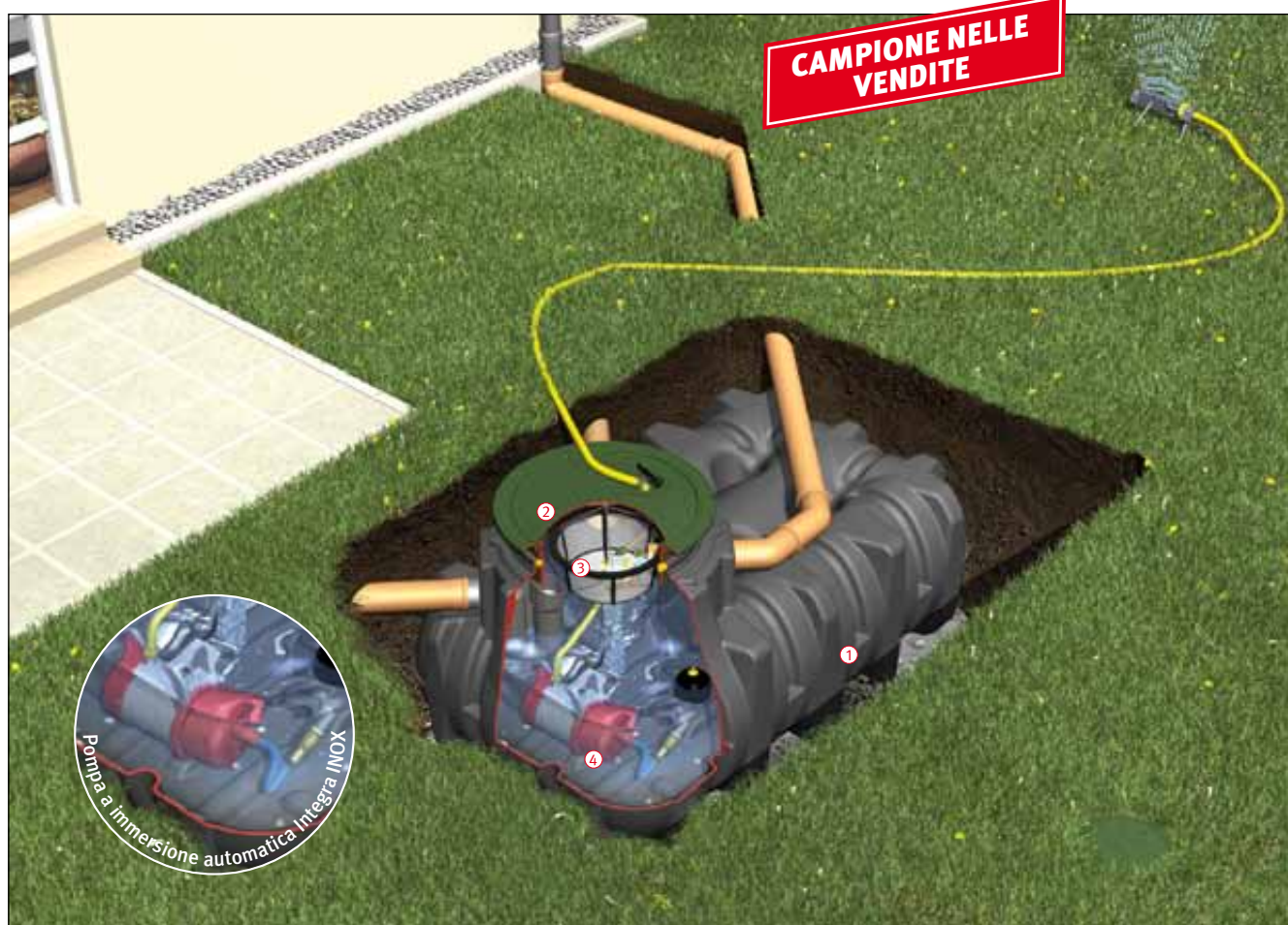
La qualità del marchio GRAF - provatela voi stessi!

- Minima profondità di interro, con tempi e costi di interro ridotti
- Carrabile con auto
- Stabile in presenza di acqua di falda



Pacchetto Garden Comfort Platin

La pratica soluzione con pompa a immersione automatica



Pacchetto Garden Comfort Platin

- Elevato comfort di utilizzo – la pompa si accende e si spegne automaticamente
- Tecnica filtrante integrata (100% di resa dell'acqua)
- Montaggio semplice grazie alla tecnica modulare
- Installazione semplice e comodo prelievo dell'acqua tramite il pozzetto di connessione dell'acqua (predisposta per i comuni raccordi per tubi)

Q **Codice web** G1221

Scopo della fornitura

- ① Serbatoio Platin Flat
- ② Coperchio serbatoio torretta telescopica mini pedonabile, telescopica in continuo da 455-655 mm di interrimento oppure torretta telescopica in ghisa carrabile, telescopica in continuo da 700-755 mm di interrimento
- ③ Pacchetto integrativo Platin 2 composto da:
 - cestello filtrante interno incl. sospensione
 - Sifone di troppo pieno, protezione per piccoli animali
- ④ Pacchetto tecnico comfort giardino composto da:
 - Pompa ad immersione automatica Integra INOX (pag. 47)
 - Interno ed esterno pozzetto di connessione dell'acqua (predisposta per i comuni raccordi per tubi, pag. 49),
 - Unità di prelievo acqua galleggiante con filtro fine e tubo flessibile
 - 10 m tubo pressione 25 mm (1")



Con coperchio serbatoio pedonabile

Capacità/litri

1500
3000
5000
7500



Con coperchio serbatoio carrabile

Capacità/litri

1500
3000
5000
7500



Istruzioni di montaggio e disegni quotati all'indirizzo www.graf.info

Pacchetto ECO-Plus Platin

La soluzione completa ed economica per il giardino e per uso domestico



Pacchetto Platin ECO-Plus

- Conveniente soluzione completa
- Tecnica filtrante brevettata
- Punto di alimentazione dell'acqua potabile all'interno dell'abitazione
- Montaggio semplice grazie alla tecnica modulare
- Gestito da un interruttore flottante
- Solo il coperchio è visibile in superficie

Q [Codice web G1222](#)

Scopo della fornitura

- ① Serbatoio Platin Flat
- ② Coperchio serbatoio torretta telescopica maxi pedonabile, telescopica in continuo da 455-755 mm di interramento oppure torretta telescopica in ghisa carrabile, telescopica in continuo da 700-755 mm di interramento
- ③ Pacchetto integrativo Platin 3 composto da:
 - filtro minimax interno (autopulente)
 - contenitore del flusso in ingresso a tenuta, sifone di troppo pieno, manico a montaggio rapido Spannfix
- ④ Pacchetto tecnico ECO-Plus composto da:
 - Console di alimentazione acqua potabile (pag. 44)
 - Unità di prelievo acqua galleggiante con filtro fine e tubo flessibile
 - Flangia passaggio parete DN 100
 - Set di etichette
 - Tubo aspirante in PE 12 m
 - Switch Control V2A



Con coperchio serbatoio pedonabile

Capacità/litri

3000
5000
7500



Con coperchio serbatoio carrabile

Capacità/litri

3000
5000
7500



Scegliete il vostro serbatoio interrato

Il sistema modulare GRAF



Serbatoio per acqua piovana Platin Flat carrabile con auto¹⁾

1500 litri
Cod. 390000

3000 litri
Cod. 390001

5000 litri
Cod. 390002

7500 litri
Cod. 390005



In figura serbatoio da 1500 litri con torretta telescopica mini, pedonabile (accessori, pag. 27)

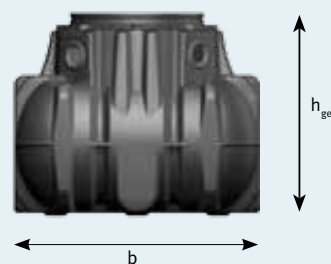
Q **Codice web** G1101



Torretta di ispezione a norma DIN Download Istruzioni di montaggio www.graf.info

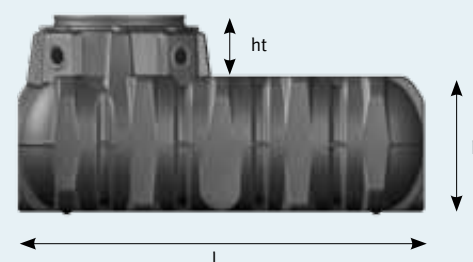
Dimensioni

Capacità [litri]	Largh. [mm]	Lungh.l [mm]	Alt. h [mm]	Alt. h _{ges} [mm]	Alt. torr. ht [mm]	Ø int. torr. [mm]	Peso [kg]
1500	1250	2100	700	1015	315	650	82
3000	2100	2450	735	1050	315	650	180
5000	2300	2890	950	1265	315	650	250
7500	2250	3600	1250	1565	315	650	360



Dati tecnici

Interramento max. (senza acqua di falda/carrabilità):	1200 mm
Carico max. per asse:	2,2 t
Peso complessivo max.:	3,5 t
Interramento necessario per la carrabilità:	700-1000 mm
Stabilità acqua di falda:	fino al bordo del serbatoio
Interramento necessario a quota di falda:	700-1200 mm
Raccordo:	4 x DN 100



¹⁾ In associazione con coperchio carrabile con auto